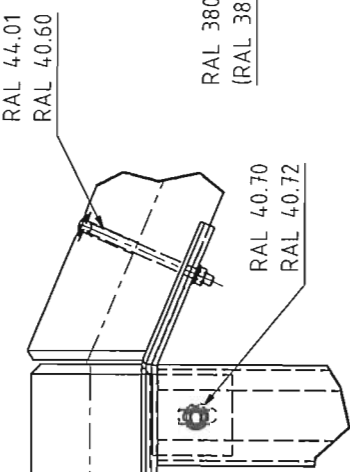
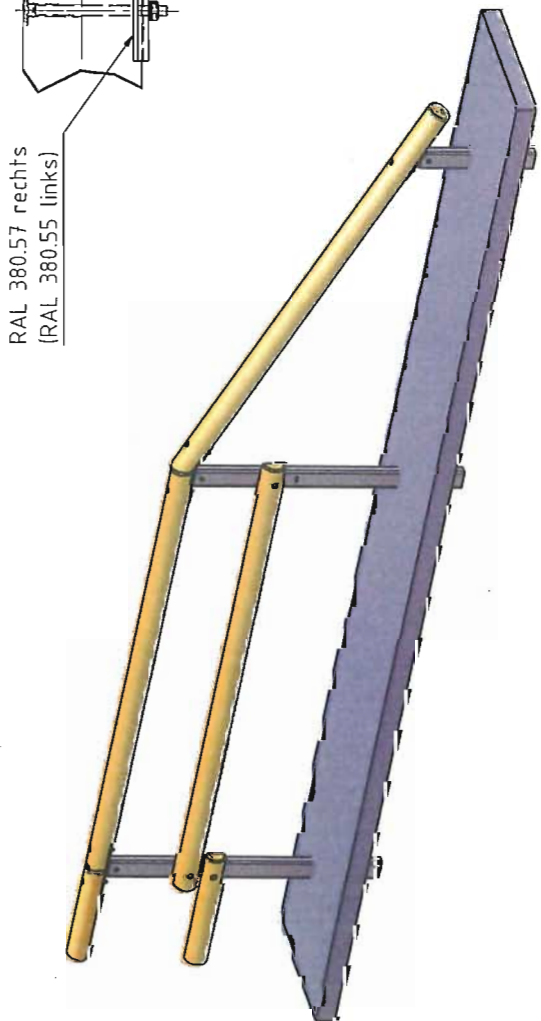
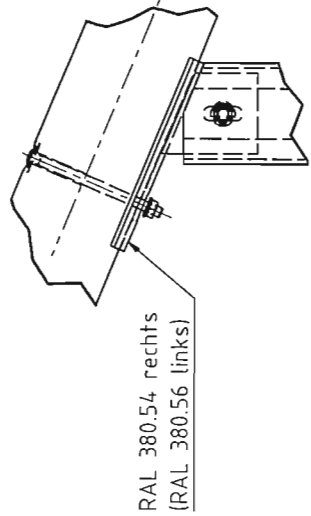


Detail X
M 1:5



Detail Y
M 1:5



Dateiname: G:\NATUR-RAIL\154012.dwg

Gezeichnet	Datum	Name
16.07.2007	16.07.2007	Schle
Geprüft		
Norm gepr.		

Bemerkung:

Maßstab: 1:15

Format: A3

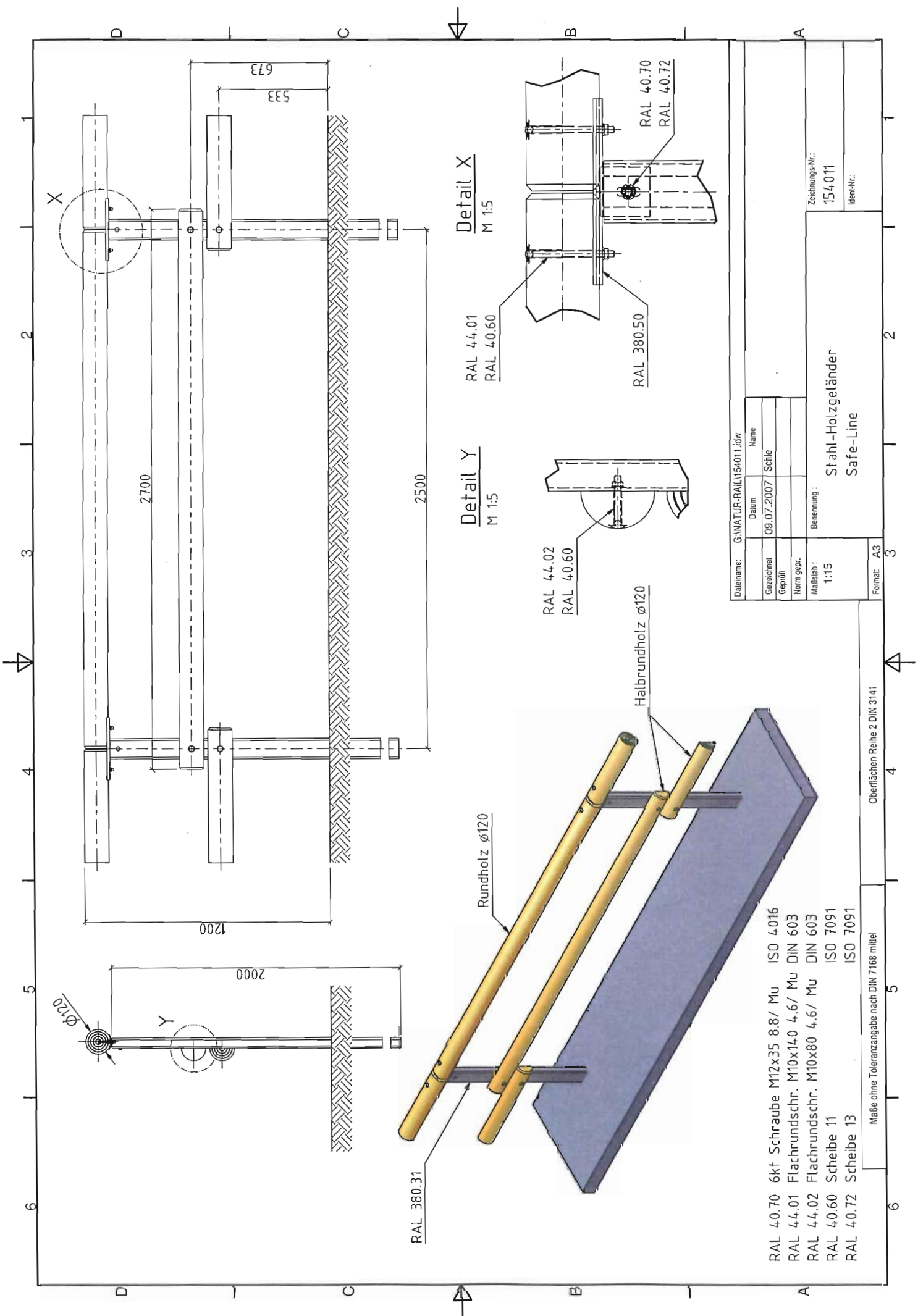
Stahl-Holzgeländer
Safe-Line Absenkung rechts (Anfang)

Zeichnungs-Nr.: 154012

Ident-Nr.:

Maße ohne Toleranzangabe nach DIN 7168 mittel

Oberflächen Reihe 2 DIN 3141



Detail X
M 1:5

Detail Y
M 1:5

Dateiname: G:\NATUR-RAIL\154011.dwg

Gerechnet	Datum	Name
Geprüft	09.07.2007	Schle
Norm.gepr.		
Maßstab:	Benennung:	
1:15	Stahl-Holzgeländer	
	Safe-Line	
Format: A3	Zeichnungs-Nr. 154011	
	Ident-Nr.	

- RAL 40.70 6kt Schraube M12x35 8.8/ Mu ISO 4016
- RAL 44.01 Flachrundschr. M10x14.0 4.6/ Mu DIN 603
- RAL 44.02 Flachrundschr. M10x8.0 4.6/ Mu DIN 603
- RAL 40.60 Scheibe 11 ISO 7091
- RAL 40.72 Scheibe 13 ISO 7091

Masse ohne Toleranzangabe nach DIN 7168 mittel

Oberflächen Reihe 2 DIN 3141